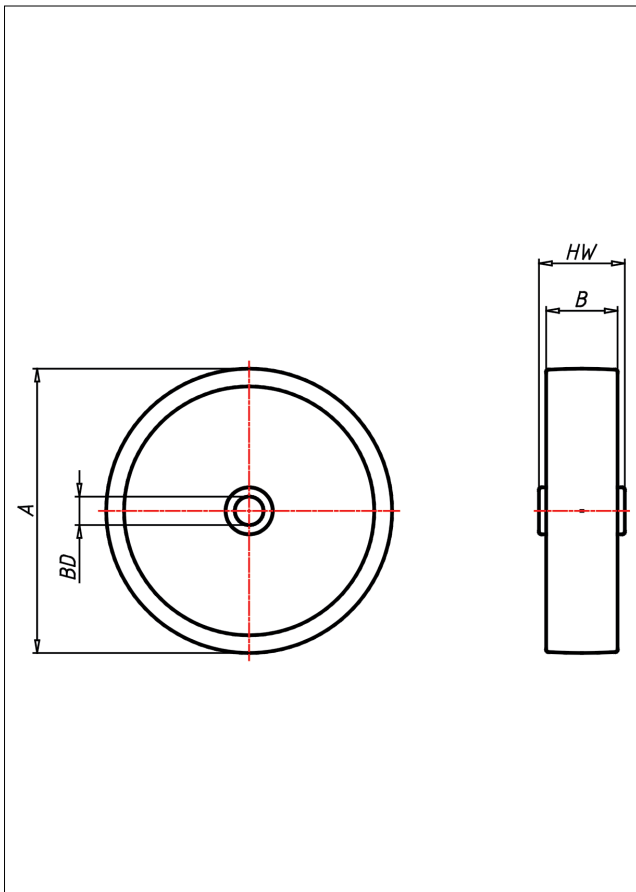
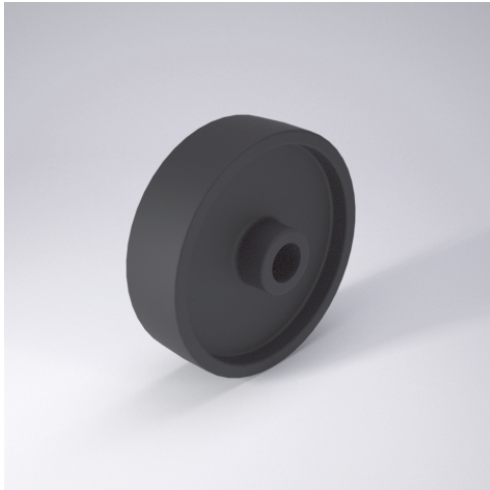




FS
Hitze fest

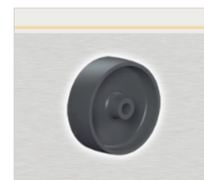
ROLLENBAU
EINFACH ROLLEN LASSEN



FS Hitze fest



+270 °C
-40 °C max.
400 kg



Monoblockrad aus hitzebeständigem Kunststoff

- hitze- und kältebeständig
- leichter Lauf auf glatten Böden
- stoß- und schlagfest
- hohe Abriebfestigkeit
- leicht zu reinigen

Technische Details

ORDERNO (Artikel-nummer)	80 FS-12
WDAB (Rad-Ø A x Breite B)	80x30
LC (Tragkraft / kg)	150
HW (Nabellänge / mm)	40
FL (Einbaulänge / mm)	40
WB (Radlager)	Gleitlager
BD (Bohrungsdurchmesser / mm)	12